



9th GENERATION STAINLESS STEEL EVAPORATIVE CONDENSERS

OPERATION AND MAINTENANCE

- คำแนะนำการบำรุงรักษา
MAINTENANCE INSTRUCTION
- รายการตรวจสอบก่อนเริ่มใช้งาน
INITIAL AND SEASONAL START-UP CHECKLIST
- รายการตรวจสอบการบำรุงรักษาเครื่อง
ROUTINE MAINTENANCE CHECKLIST
- รายการตรวจสอบการหยุดเดินเครื่อง
SEASONAL SHUTDOWN CHECKLIST



คำแนะนำการบำรุงรักษา

MAINTENANCE INSTRUCTION



การตรวจสอบคุณภาพน้ำวน

Evaporative condenser ทำงานโดยอาศัยน้ำวนที่สเปรย์อยู่ด้านบนไหลลงมาผ่านผิวของท่อคอนเดนเซอร์ ในขณะที่น้ำวนภายในเครื่องเกิดการระเหยไปแต่สารละลายต่าง ๆ ที่อยู่ในน้ำวนไม่ได้ระเหยออกไปพร้อมกับน้ำ ส่งผลให้ความเข้มข้นของสารละลายเพิ่มขึ้นตลอดเวลาจนเกินอาจจะเกินค่าความเข้มข้นของสารละลายในน้ำวนที่กำหนดไว้ ดังตารางด้านล่าง นอกจากนั้นยังมีสิ่งปนเปื้อนที่มาจากอากาศที่ถูกดูดเข้ามาภายในตัว สิ่งปนเปื้อนเหล่านั้นจะไปผสมกับน้ำวนภายในอ่างน้ำ ส่งผลทำให้ระดับความเข้มข้นของสารละลายเพิ่มยิ่งขึ้น ถ้าสารละลายหรือสิ่งสกปรกเหล่านี้ไม่ได้ถูกควบคุมอย่างถูกต้องหรือมีประสิทธิภาพ จะก่อให้เกิดปัญหาตะกรัน และการกัดกร่อน ซึ่งปัญหาเหล่านี้จะส่งผลให้ประสิทธิภาพการระบายความร้อนลดลง และเกิดความเสียหายแก่ตัวเครื่องได้

เกณฑ์คุณภาพน้ำวน (Re-circulating water properties)

คุณสมบัติ	ค่าที่กำหนด
pH	6.5 - 8.5
Hardness as CaCO ₃	น้อยกว่า 600 ppm
Alkalinity as CaCO ₃	น้อยกว่า 300 ppm
Chlorides as Cl	น้อยกว่า 500 ppm
Total dissolved solids	น้อยกว่า 1800 ppm
Sulfates	น้อยกว่า 250 ppm
Silica	น้อยกว่า 150 ppm

หมายเหตุ : การเก็บตัวอย่างน้ำวนเพื่อนำไปตรวจสอบ ต้องเก็บก่อนทำความสะอาดเครื่องหรือเปลี่ยนถ่ายน้ำ เพื่อให้การตรวจสอบแสดงคุณภาพน้ำวนที่เกิดจากการใช้งานจริง และการเก็บน้ำต้องเก็บจากน้ำในอ่างเท่านั้น หากค่าน้ำวนที่ตรวจสอบเกินค่าที่กำหนดตามตารางข้างต้น ให้ติดต่อตัวแทนจำหน่ายหรือบริษัท ฮีทอะเวย์ ทันที โดยบริษัทของจนสิทธิการรับประกันในกรณีที่คุณภาพน้ำวนไม่อยู่ในเกณฑ์ที่กำหนด

การตรวจสอบคุณภาพน้ำเติมและปริมาณน้ำทิ้ง

คุณภาพน้ำเติมส่งผลโดยตรงต่อปริมาณน้ำทิ้ง ถ้าหากความเข้มข้นของสารละลายในน้ำเติมยังมีค่าสูง ปริมาณน้ำทิ้งที่เหมาะสมจะสูงขึ้นตาม เพื่อรักษาระดับความเข้มข้นของสารละลายในน้ำวนให้อยู่เกณฑ์ที่กำหนด เนื่องจากปริมาณน้ำทิ้งที่เหมาะสมจะขึ้นอยู่กับขนาดของเครื่องแต่ละรุ่น และเงื่อนไขการใช้งาน ดังนั้นปริมาณน้ำทิ้งที่เหมาะสมจะสามารถคำนวณได้จาก

<https://www.heataway.net/EvapCapacity/Selection.php> ใน Tab ของ model based จะมีที่คำนวณ Bleed rate per unit อยู่ด้านล่าง

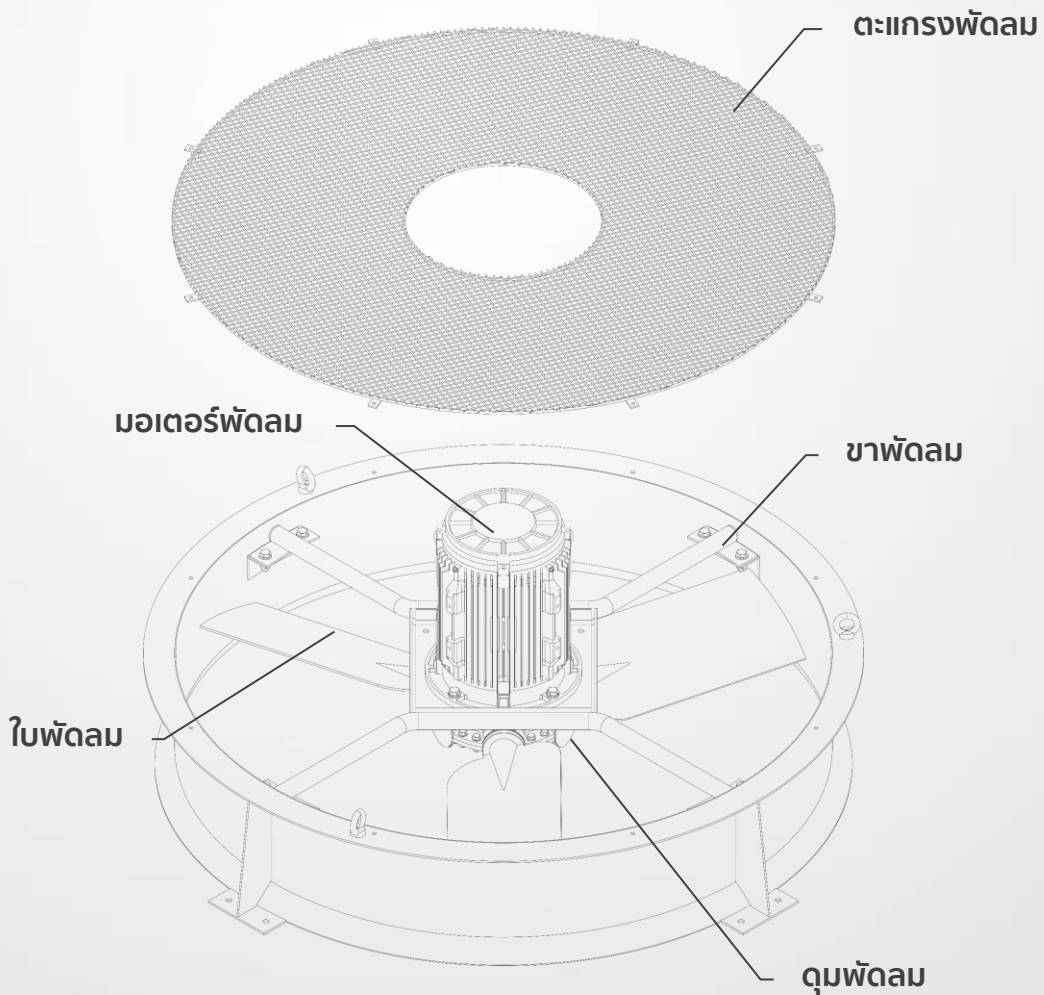
หมายเหตุ : การเก็บตัวอย่างน้ำเติมเพื่อนำไปตรวจสอบต้องเก็บจากวาล์วน้ำเติมเท่านั้น และคำแนะนำการเปิดวาล์วน้ำทิ้งใช้เพื่อไปแนวทางในการกำหนดปริมาณน้ำทิ้งที่เหมาะสมเท่านั้น โดยยังจำเป็นต้องตรวจสอบคุณภาพน้ำวนอย่างสม่ำเสมอ

การตรวจสอบชุดใบพัดลม

ชุดใบพัดลมเป็นชิ้นส่วนที่สำคัญสำหรับการระบายความร้อน หากชุดใบพัดลมเสียหายอาจทำให้เครื่องและระบบทำความเย็นไม่สามารถทำงานได้ ดังนั้นจึงต้องถูกตรวจสอบเป็นประจำ และเปลี่ยนชิ้นส่วนบางชิ้นก่อนที่ชุดใบพัดลมจะเสียหายจนไม่สามารถทำงานได้ โดยหากมีอาการและสิ่งผิดปกติตามรายละเอียดด้านล่าง ให้ติดต่อตัวแทนจำหน่าย หรือ บริษัท ฮีทอเวย์ ทันที

- ชุดใบพัดลมสั้นผิดปกติ
- มอเตอร์พัดลมมีเสียงผิดปกติ
- ใบพัดลมและดุมพัดลมมีรอยร้าวหรือแตกหัก
- ขาพัดลมและตะแกรงพัดลมมีรอยร้าวหรือแตกหัก

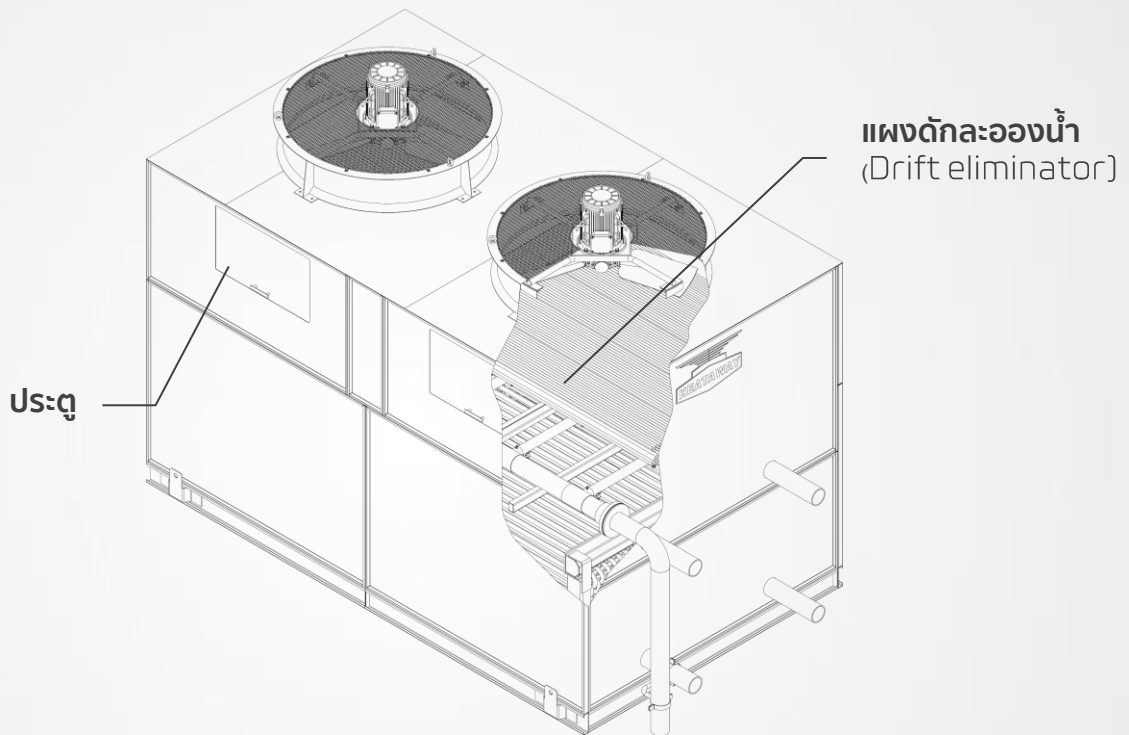
อาการดังกล่าวอาจก่อให้เกิดปัญหาด้านความปลอดภัยต่อชีวิตและทรัพย์สิน หากมีชิ้นส่วนใดเสียหายต้องได้รับการซ่อมหรือเปลี่ยนโดยเร็วที่สุด สามารถดูรายละเอียดชิ้นส่วนต่าง ๆ ได้ตามภาพด้านล่าง



การทำความสะอาดแผงดักละอองน้ำ (Drift eliminator)

แผงดักละอองน้ำมีหน้าที่ป้องกันละอองน้ำกระเด็นออกจากตัวเครื่องตามแรงดูดของพัดลม เมื่อใช้งานไประยะหนึ่งแผงดักละอองน้ำอาจมีการอุดตันจากเศษสิ่งสกปรกต่าง ๆ จนทำให้ลมไม่สามารถผ่านได้สะดวกและส่งผลโดยตรงแก่ประสิทธิภาพการระบายความร้อนของเครื่อง จึงต้องทำให้ความสะอาดเป็นประจำ โดยสามารถถอดผ่านประตูและนำมาทำความสะอาดภายนอกได้ตามรายละเอียดภาพด้านล่าง

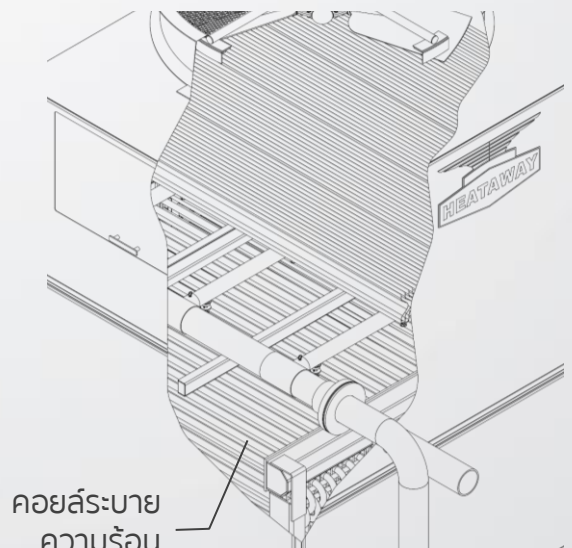
หมายเหตุ : หลังจากทำความสะอาดนำแผงดักละอองน้ำ ให้นำกลับมาติดตั้งที่เดิม โดยตรวจสอบให้แน่ใจว่าแผงดักละอองน้ำถูกวางอยู่เต็มพื้นที่แบบเดิม หากไม่เต็มพื้นที่อาจทำให้มีละอองน้ำกระเด็นออกมาตามพื้นที่ขณะเครื่องทำงานได้



การตรวจสอบสภาพคอยล์ระบายความร้อน

คอยล์ระบายความร้อนเป็นชิ้นส่วนที่มีสารทำความเย็น และแรงดันสูงอยู่ภายใน ดังนั้นต้องตรวจสอบเป็นประจำ เนื่องจากความเสียหายของคอยล์อาจจะทำให้เกิดอันตรายต่อชีวิตและทรัพย์สินได้ โดยปัญหาที่มักจะเป็นประจำคือมีตะกอนเกาะอยู่บนผิวท่อจำนวนมาก โดยตะกอนดังกล่าวส่งผลโดยตรงแก่ประสิทธิภาพการระบายความร้อน สามารถติดต่อบริษัท ฮีทอะเวย์ หรือ ผู้เชี่ยวชาญ เพื่อกำจัดตะกอนได้ และในกรณีถ้าพบรอยรั่วของคอยล์ให้ติดต่อตัวแทนจำหน่าย หรือ บริษัท ฮีทอะเวย์ ทันที

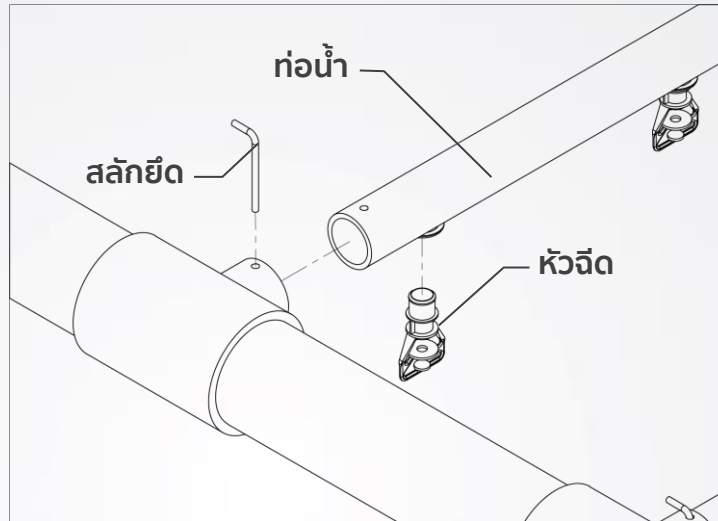
หมายเหตุ : ในกรณีที่ใช้สารเคมีเพื่อป้องกันหรือกำจัดตะกอน โปรดตรวจสอบให้แน่ใจว่าสารชนิดนั้น ไม่ทำความเสียหายแก่สแตนเลสตีล หากเกิดความเสียหายบริษัทขอสงวนสิทธิ์การรับประกันในกรณีดังกล่าว



การทำความสะดวกก่อนน้ำและหัวฉีด

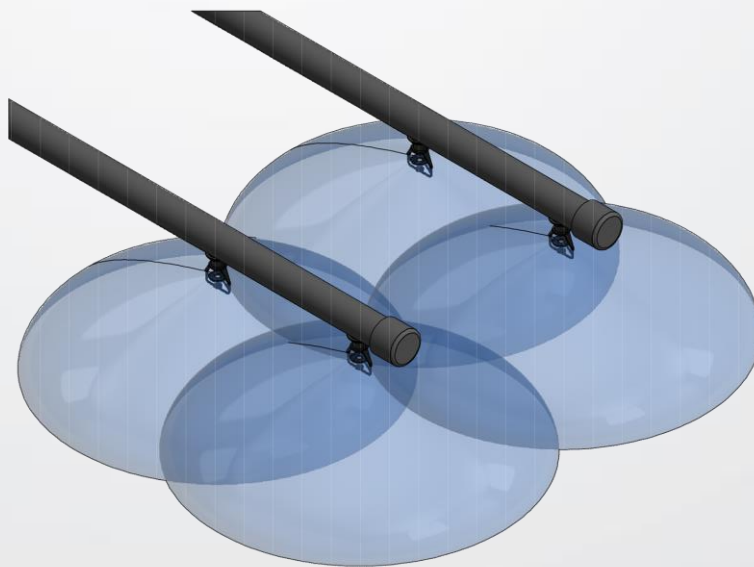
ก่อนน้ำและหัวฉีดเป็นอีกหนึ่งชิ้นส่วนที่มีความสำคัญต่อการทำงานของเครื่อง หากเกิดการอุดตันจะทำให้ประสิทธิภาพการระบายความร้อนลดลง โดยสามารถดูรายละเอียดการถอดประกอบก่อนน้ำและหัวฉีดได้ตามภาพด้านล่าง

หมายเหตุ : หัวฉีดอุดตันอาจทำให้เกิดความเสียหายแก่คอยล์ระบายความร้อนจนถึงขั้นรื้อได้ ดังนั้นต้องตรวจสอบหัวฉีดเป็นประจำ โดยบริษัทของสงวนสิทธิ์การรับประกันในกรณีหัวฉีดอุดตัน



รูปแบบการสเปรย์น้ำของหัวฉีด (Spray pattern)

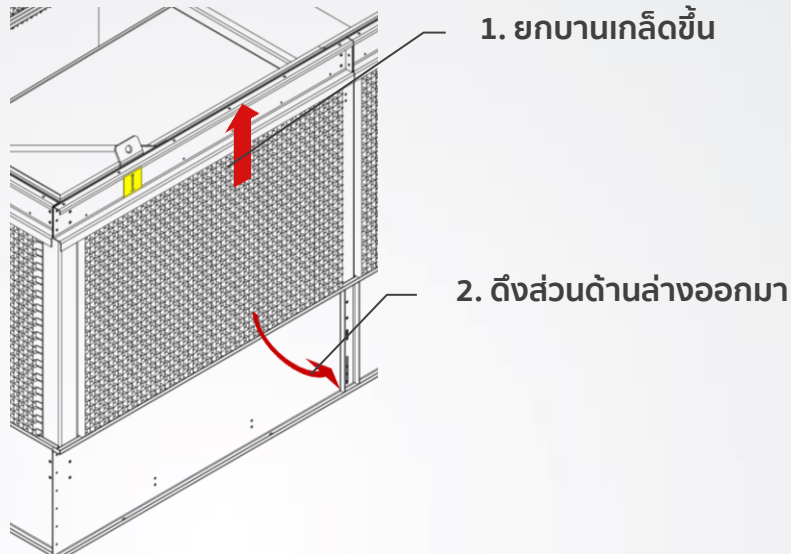
น้ำที่ถูกสเปรย์ออกมาจากหัวฉีดต้องมีรูปแบบตามภาพด้านล่าง หากเป็นไม่เป็นไปตามรูปแบบดังกล่าวอาจเกิดจากหัวฉีดได้รับความเสียหาย ต้องเปลี่ยนหัวฉีดใหม่



รูปแบบการสเปรย์น้ำของหัวฉีด (Spray pattern)

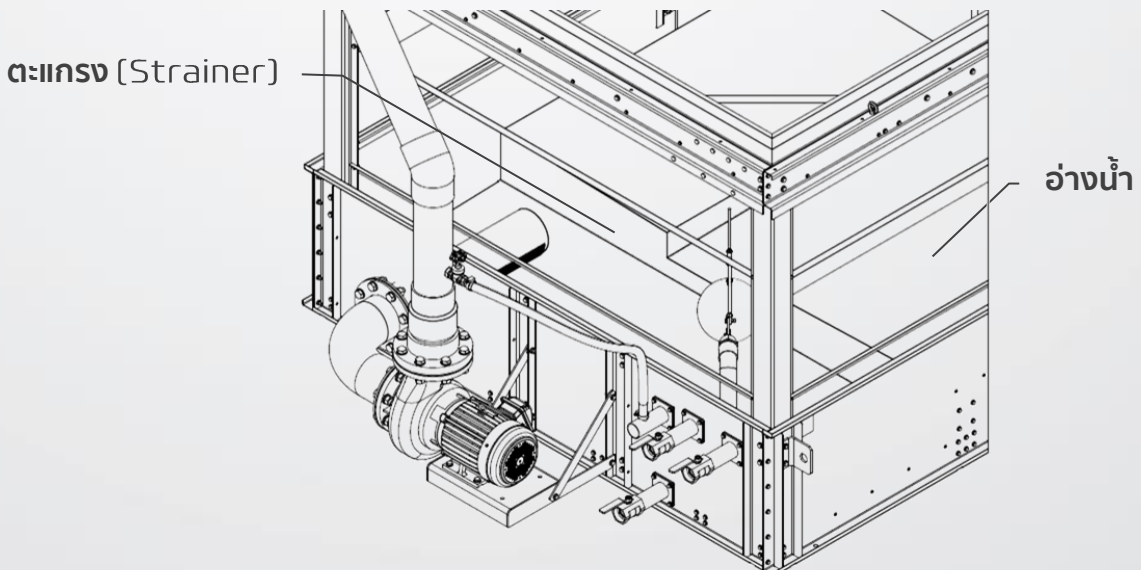
การทำความสะอาดบานเกล็ด (Inlet louver)

ตรวจสอบและทำความสะอาดบานเกล็ด เพื่อกำจัดเศษกระดาษหรือสิ่งสกปรกต่าง ๆ ที่อาจขวางทางลมทำให้ประสิทธิภาพเครื่องลดลง หรือเศษสิ่งสกปรกดังกล่าวอาจหลุดเข้าไปภายในตัวเครื่อง ทำให้หัวฉีดอุดตันง่ายขึ้น การถอดบานเกล็ดออกมาทำความสะอาดสามารถทำได้โดยยกบานเกล็ดขึ้น และดึงส่วนด้านล่างออกมาตามรายละเอียดในภาพประกอบด้านล่าง



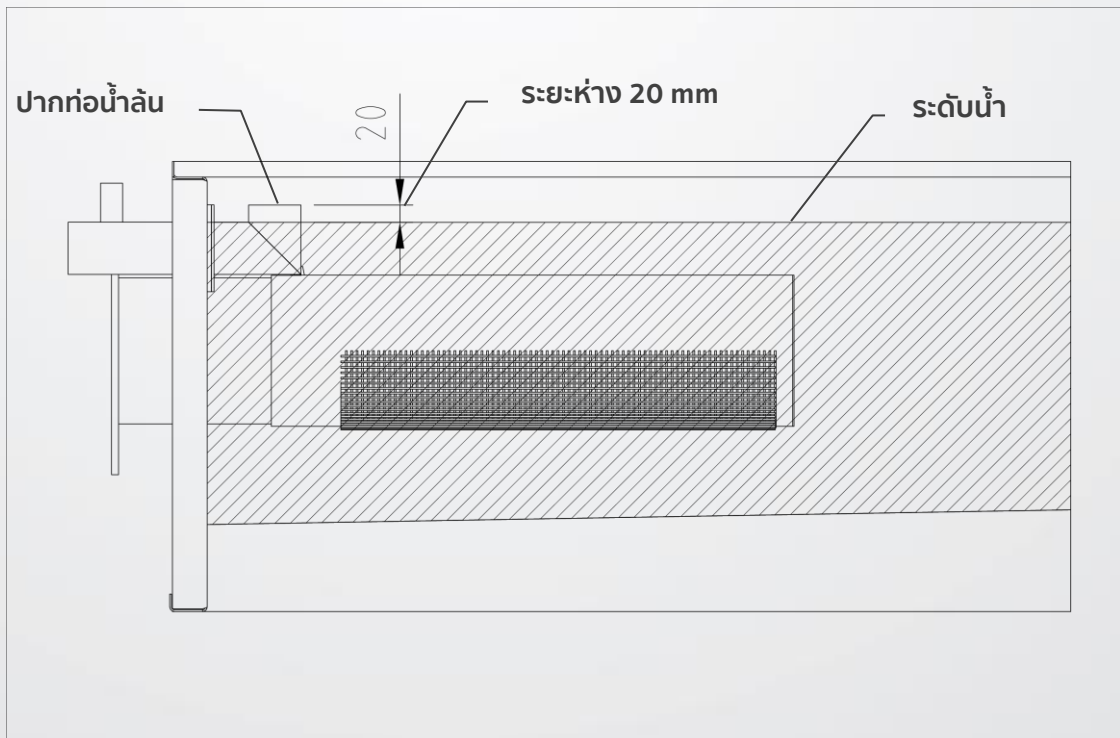
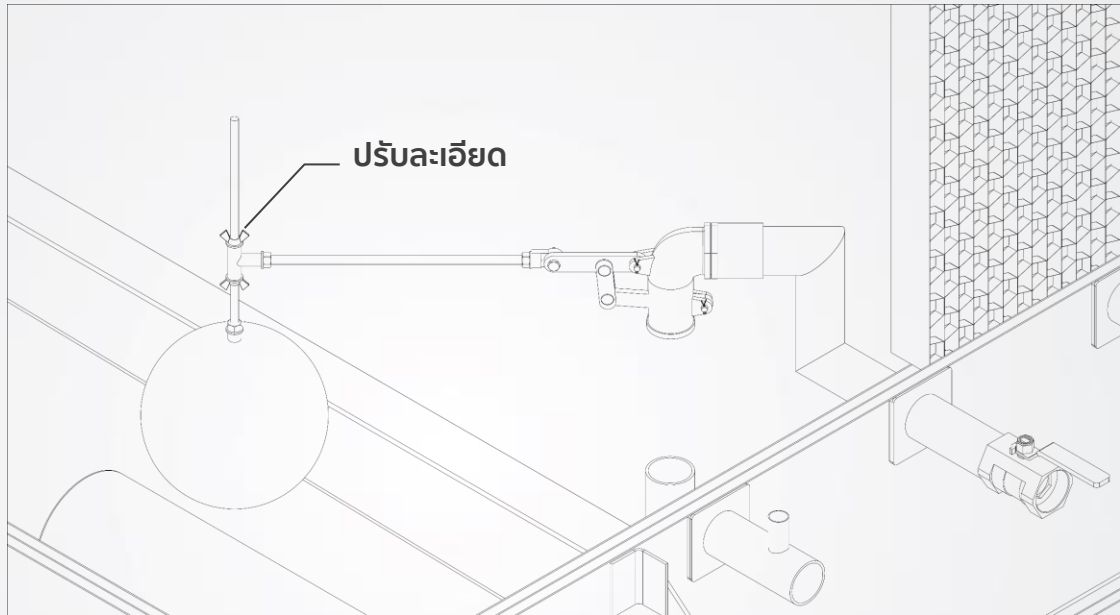
การทำความสะอาดอ่างน้ำและตะแกรงป้อนน้ำ

ตรวจสอบและทำความสะอาดอ่างน้ำเพื่อป้องกันสิ่งสกปรกหรือเศษตะกรันที่อยู่ในน้ำหลุดเข้าไปในหัวฉีดทำให้อุดตันง่ายขึ้น โดยระหว่างการทำทำความสะอาด **ห้ามถอดตะแกรงป้อนน้ำออกโดยเด็ดขาด** เพื่อป้องกันสิ่งสกปรกขนาดใหญ่หลุดเข้าไปในระบบสเปร์ย์น้ำ ซึ่งอาจทำให้เครื่องหรือชิ้นส่วนบางชิ้นเสียหายได้



การปรับลูกลอยและตั้งระดับน้ำ (Float valve)

ลูกลอยของวาล์วน้ำเต็มสามารถปรับระดับได้ 2 จุด โดยแบ่งเป็นปรับละเอียดและปรับหยาบตามรายละเอียดในภาพด้านล่าง โดยวาล์วน้ำเต็มต้องปิดสนิทเมื่อระดับน้ำอยู่ในเกณฑ์ที่กำหนด โดยระดับน้ำจะอยู่ต่ำกว่าปากท่อน้ำล้นประมาณ 20 mm ตามรายละเอียดในภาพด้านล่าง

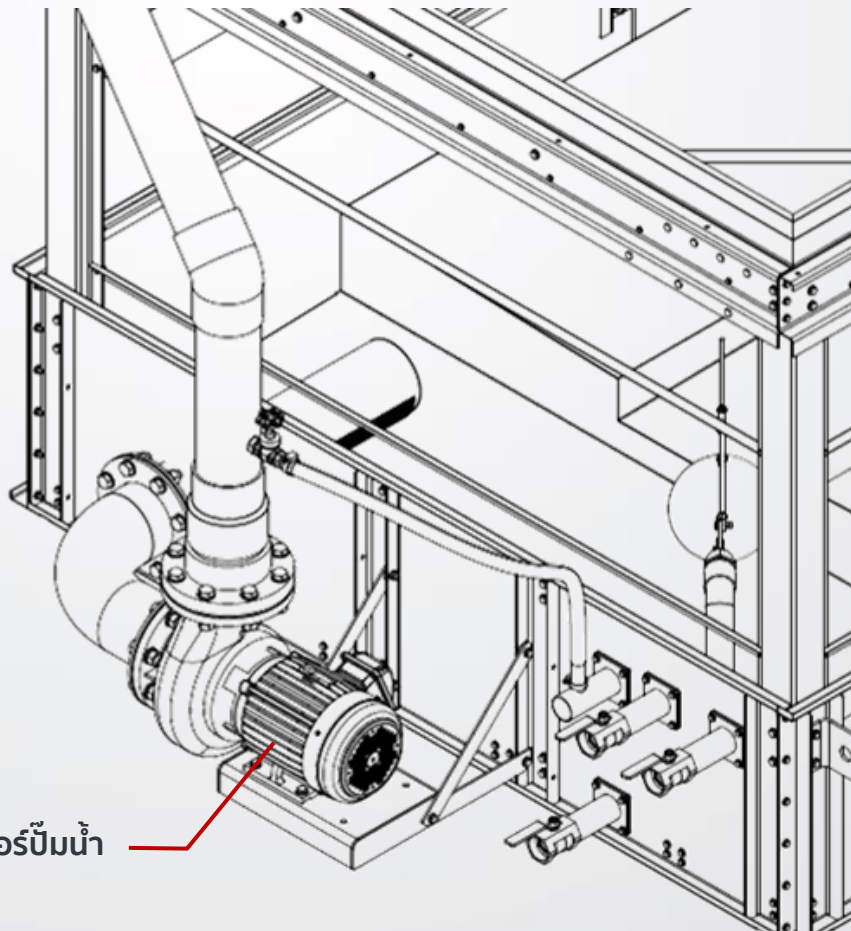


การตรวจสอบปั๊มน้ำ

การตรวจสอบปั๊มน้ำจะต้องตรวจสอบขณะปั๊มน้ำทำงาน โดยก่อนเปิดปั๊มน้ำตรวจสอบให้แน่ใจว่าไม่มีคนอยู่ในตัวเครื่องและนำชิ้นส่วนทั้งหมดของตัวเครื่องประกอบเข้าที่เต็มแล้ว และตรวจสอบให้แน่ใจว่าระดับน้ำในอ่างอยู่ในเกณฑ์ที่กำหนดแล้ว

เพื่อป้องกันการ Run dry ซึ่งอาจทำให้ซิลปั๊มน้ำเสียหายได้ ระหว่างการตรวจสอบหากพบอาการและสิ่งผิดปกติตามรายละเอียดด้านล่าง ให้ติดต่อตัวแทนจำหน่าย หรือ บริษัท ฮีทอะเวย์ กันที

- ปั๊มน้ำสันผิดปกติ
- ปั๊มน้ำมีเสียงผิดปกติ
- น้ำรั่วบริเวณคอเฟลามาเตอร์ปั๊มน้ำ



คอเฟลามาเตอร์ปั๊มน้ำ

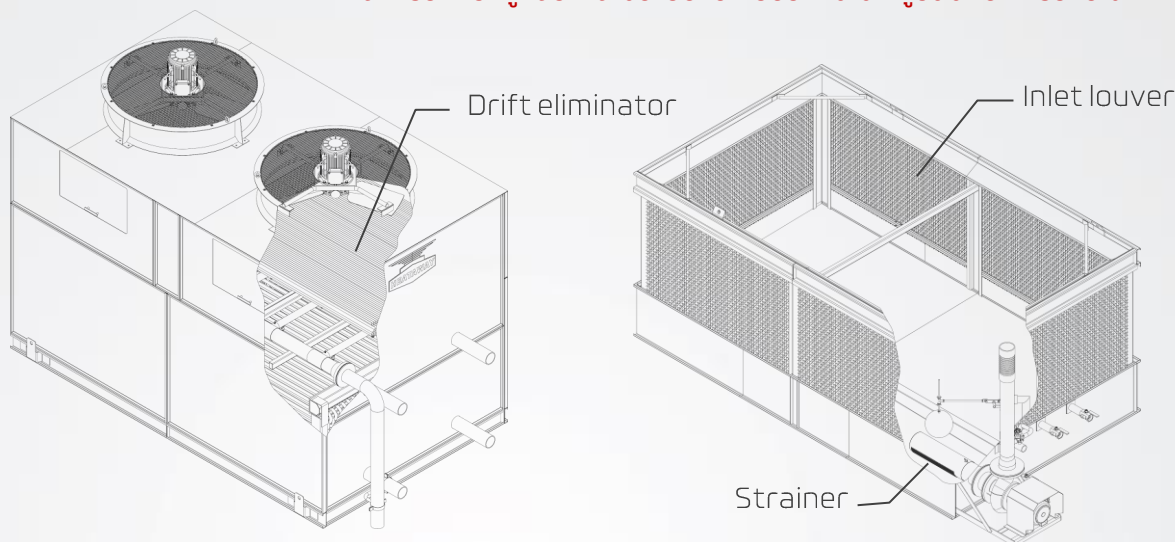


รายการก่อนเริ่มใช้งาน

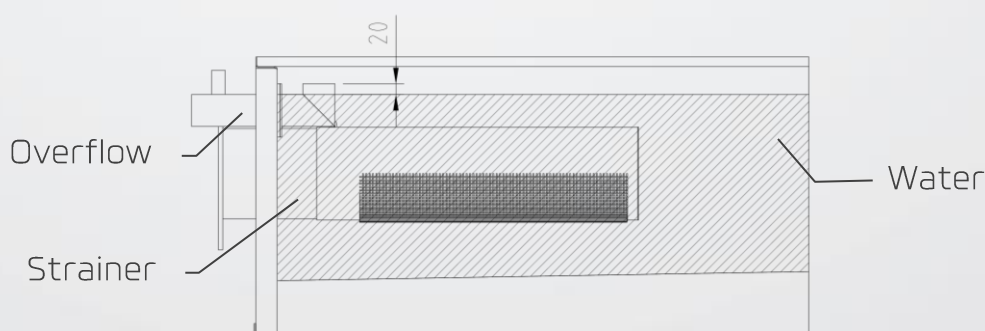
INITIAL AND SEASONAL START-UP CHECKLIST

ก่อนเดินเครื่อง

ข้อควรระวัง : ตรวจสอบให้แน่ใจว่าเครื่องถูกปิดอยู่และไม่มีกระแสไฟจ่ายไปที่ตัวเครื่อง และเครื่องต้องถูกล็อกและมีป้ายบ่งชี้เพื่อป้องกันไม่ให้ผู้อื่นมาเปิดเครื่องขณะทำงานได้



- ❑ 1. ตรวจสอบแผงดักละอองน้ำ (Drift eliminator) ว่าถูกติดตั้งเต็มพื้นที่อย่างแน่นหนา
- ❑ 2. ตรวจสอบว่าใบพัดลมถูกติดตั้งกับดุมพัดลม และดุมพัดลมถูกติดตั้งกับมอเตอร์พัดลมได้อย่างแน่นหนา
- ❑ 3. หมุนพัดลมด้วยมือเพื่อตรวจสอบว่าไม่มีสิ่งใดขวางกั้นการหมุนของพัดลม
- ❑ 4. ตรวจสอบว่าตะแกรงพัดลมและมอเตอร์พัดลมติดตั้งกับขาพัดลมและปล่องพัดลมอย่างแน่นหนา
- ❑ 5. ทำความสะอาดและกำจัดสิ่งสกปรกบนบานเกล็ด (Inlet louver)
- ❑ 6. ล้างอ่างน้ำเพื่อกำจัดสิ่งสกปรกและเศษต่าง ๆ โดยห้ามถอดตะแกรงป้อนน้ำ (Strainer)
- ❑ 7. ถอดตะแกรงป้อนน้ำมาทำความสะอาดและติดตั้งเข้าไปใหม่
- ❑ 8. หมุนป้อนน้ำด้วยมือเพื่อตรวจสอบว่าไม่มีสิ่งใดขวางกั้นการหมุนของป้อนน้ำ
- ❑ 9. ตรวจสอบว่าลูกลอยเติมน้ำทำงานได้อย่างปกติไม่มีอะไรติดขัด
- ❑ 10. เติมน้ำในอ่างน้ำโดยให้ระดับน้ำให้ต่ำกว่าท่อน้ำล้น (Overflow) 20 mm และตั้งลูกลอยให้ปิดสนิทในระดับ น้ำดังกล่าว



หมายเหตุ : หากพบปัญหาหรือมีข้อสงสัย โปรดติดต่อผู้จำหน่ายเครื่อง หรือบริษัท ฮีทอะเวย์ จำกัด

รายการตรวจสอบการบำรุงรักษาเครื่อง

ROUTINE MAINTENANCE CHECKLIST



รายการตรวจสอบและบำรุงรักษา	รายละเอียด	ความถี่	ประจำเดือน												หมายเหตุ	
			1	2	3	4	5	6	7	8	9	10	11	12		
ตรวจสอบขณะเครื่องทำงาน																
1	ตรวจสอบคุณภาพน้ำวน	Page 1	เดือน/ครั้ง													
2	ตรวจสอบคุณภาพน้ำดื่ม	Page 1	เดือน/ครั้ง													
3	ตรวจสอบปริมาณน้ำทิ้ง	Page 1	เดือน/ครั้ง													
ตรวจสอบขณะเครื่องหยุดทำงาน			ตรวจสอบให้แน่ใจว่าเครื่องถูกปิดอยู่และไม่มีกระแสไฟฟ้าไปยังที่ตัวเครื่อง เครื่องต้องถูกล็อกและมีป้ายบ่งชี้ เพื่อป้องกันไม่ให้ผู้อื่นมาเปิดเครื่องขณะทำงานได้!													
4	ตรวจสอบชุดใบพัดลมรวมถึงตะแกรง และขาพัดลมว่ามีรอยแตกหรือมีชิ้นส่วนใดหลวมหรือไม่	Page 2	เดือน/ครั้ง													
5	ทำความสะอาดแผ่นดักละอองน้ำ	Page 3	3 เดือน/ครั้ง													
6	ทำความสะอาดถ่อน้ำและหัวฉีด	Page 4	เดือน/ครั้ง													
7	ตรวจสอบคอยล์ระบายความร้อน	Page 5	เดือน/ครั้ง													
8	ทำความสะอาดบานเกล็ด	Page 5	3 เดือน/ครั้ง													
9	ทึ้งน้ำและทำความสะอาดอ่างน้ำ โดยห้ามถอดตะแกรงบิมน้ำ	Page 5	เดือน/ครั้ง													
10	ทำความสะอาดตะแกรงบิมน้ำ	Page 5	เดือน/ครั้ง													
11	เติมน้ำใส่อ่างและตรวจสอบการทำงานของลูกลอยน้ำเติม	Page 6	เดือน/ครั้ง													
12	ตรวจสอบระดับน้ำ	Page 6	เดือน/ครั้ง													
ตรวจสอบขณะเครื่องทำงาน เปิดเฉพาะบิมน้ำ			ตรวจสอบให้แน่ใจว่าชิ้นส่วนทุกชิ้นถูกประกอบกลับเข้าที่เดิมแล้ว และระดับน้ำอยู่ในระดับที่เหมาะสม ก่อนเปิดบิมน้ำ!													
13	ตรวจสอบรูปแบบการสเปรย์น้ำของหัวฉีด	Page 4	เดือน/ครั้ง													
14	ตรวจสอบเสียงผิดปกติหรือการสั่นผิดปกติของบิมน้ำ	Page 7	เดือน/ครั้ง													
15	ตรวจสอบการรั่วซึมของบิมน้ำ	Page 7	เดือน/ครั้ง													
ตรวจสอบขณะเครื่องทำงาน เปิดเฉพาะบิมน้ำและพัดลม			ตรวจสอบให้แน่ใจว่าชิ้นส่วนทั้งหมดได้รับการติดตั้งกลับเข้าที่ก่อนเปิดพัดลม!													
16	ตรวจสอบความผิดปกติของเสียงและการสั่นของพัดลม	Page 2	เดือน/ครั้ง													

หมายเหตุ : หากพบปัญหาหรือมีข้อสงสัย โปรดติดต่อผู้จำหน่ายเครื่อง หรือบริษัท ฮีทอเวย์ จำกัด

รายการตรวจสอบการหยุดเดินเครื่อง

SEASONAL SHUTDOWN CHECKLIST



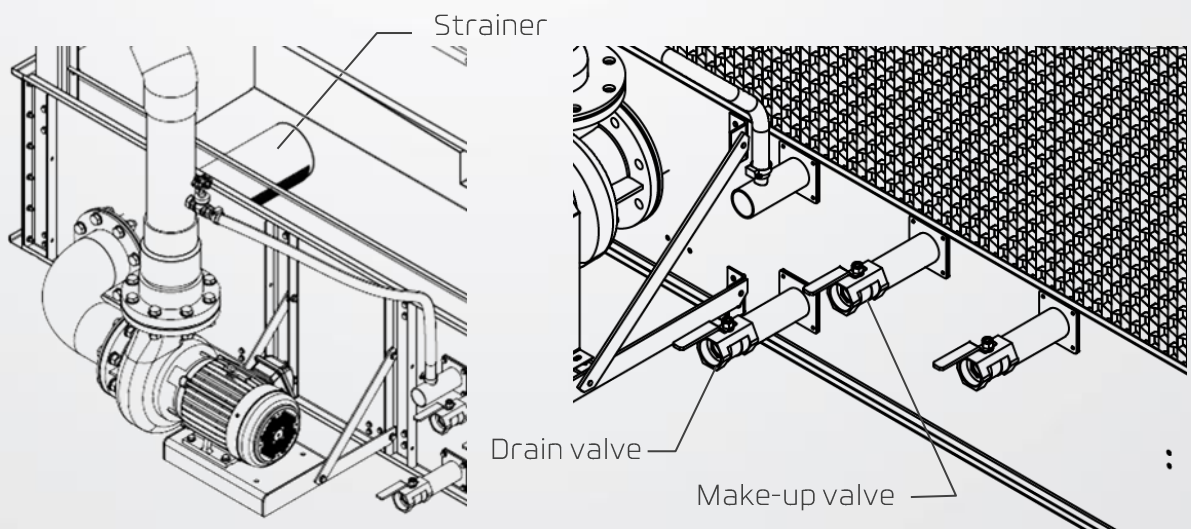
หยุดเดินเครื่องมากกว่า 3 วัน

คำเตือน : กรุณาตรวจสอบว่าหยุดเดินเครื่องจักรแล้ว , ไม่มีการจ่ายกระแสไฟฟ้าเข้ามาที่เครื่องจักร , และติด Lock out Tag out เพื่อป้องกันไม่ให้ผู้ที่ไม่ใช่ช่างทำการเปิดเครื่องขณะที่กำลังทำงานอยู่

- 1. ทำความสะอาดสิ่งสกปรก ฟันละออง และใบไม้บริเวณภายนอกและภายในเครื่อง
- 2. ระบายน้ำออกจากอ่าง
- 3. ทำความสะอาดอ่างจากสิ่งสกปรกและเศษซากอื่นๆ โดยไม่ต้องถอดตะแกรง
- 4. ถอดและทำความสะอาดตะแกรงก่อนติดตั้งกลับเข้าที่
- 5. เปิดวาล์วระบายน้ำเพื่อป้องกันน้ำเข้าอ่าง
- 6. ปิดวาล์วน้ำเติมเพื่อหยุดการทำงานของลูกลอย

ในกรณีที่เครื่องจักรหยุดเดินมากกว่า 1 เดือน

- 7. หมุนป้อนน้ำด้วยมืออย่างน้อยครั้งละ 10 รอบ เป็นเวลา 1 เดือน เพื่อป้องกันไม่ให้มอเตอร์ลืออกจากสิ่งอุดตัน
- 8. เปิดพัดลมเดือนละครั้ง ครั้งละ 2 ชั่วโมง เพื่อลดความชื้นในมอเตอร์ และป้องกันไม่ให้มอเตอร์ถูกลือคด้วยสิ่งปนเปื้อน



หมายเหตุ : หากพบปัญหาหรือมีข้อสงสัย โปรดติดต่อผู้จำหน่ายเครื่อง หรือบริษัท ฮีทอเวย์ จำกัด

HEATAWAY

WORLD CLASS QUALITY

HEATAWAY CO., LTD.

135 M.7, Khlong Preng, Mueang Chachoengsao,
Chachoengsao, Thailand, 24000

Tel. +66(0) 38-088708

E-mail: sales@heataway.net