

# SEASONAL SHUTDOWN CHECKLIST

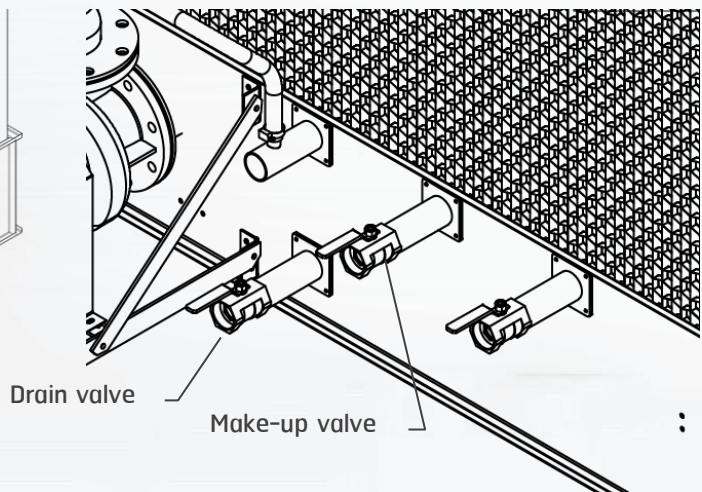
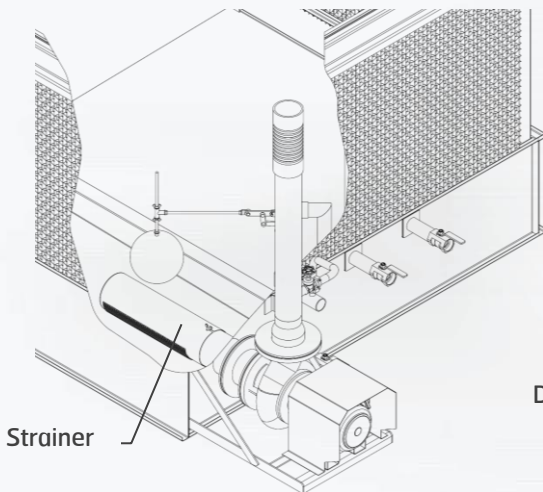
หยุดเดินเครื่องมากกว่า 3 วัน

**ข้อควรระวัง :** ตรวจสอบให้แน่ใจว่าเครื่องถูกปิดอยู่และไม่มีกระแสไฟจ่ายไปที่ตัวเครื่อง และเครื่องต้องถูกล็อกและมีป้ายบ่งชี้เพื่อป้องกันไม่ให้ผู้อื่นมาเปิดเครื่องขณะทำงานได้

- 1. ทำความสะอาดตัวเครื่อง ล้างสิ่งสกปรก ฝุ่นละออง หรือ เศษใบไม้ทั้งภายในและภายนอกเครื่อง
- 2. ระบายน้ำออกจากอ่างน้ำและท่อน้ำทั้งหมด
- 3. ล้างอ่างน้ำเพื่อกำจัดสิ่งสกปรกและเศษต่าง ๆ โดยห้ามถอดตะแกรงบีมน้ำ (Strainer)
- 4. ถอดตะแกรงบีมน้ำมาทำความสะอาดและติดตั้งเข้าไปใหม่
- 5. เปิดวาล์วระบายน้ำ (Drain valve) ทิ้งไว้เพื่อป้องกันน้ำขังในอ่าง
- 6. ปิดวาล์วน้ำเติม (Make-up valve) เพื่อให้สูญลอยน้ำเติมหยุดทำงาน

## ในกรณีที่หยุดเครื่องไว้นานเกินหนึ่งเดือน

- 7. หมุนบีมน้ำด้วยมือเดือนละครั้ง อย่างน้อย 10 รอบต่อครั้ง เพื่อป้องกันการลื่นของมอเตอร์จากคราบของสิ่งสกปรกต่าง ๆ
- 8. เปิดพัดลมให้ทำงานเดือนละครั้ง อย่างน้อย 2 ชั่วโมงต่อครั้ง เพื่อไล่ความชื้นภายในมอเตอร์และป้องกันการลื่นของมอเตอร์จากคราบของสิ่งสกปรกต่าง ๆ



**หมายเหตุ :** หากพบปัญหาหรือมีข้อสงสัย โปรดติดต่อผู้จำหน่ายเครื่องหรือบริษัท ฮีทอเวย์ จำกัด