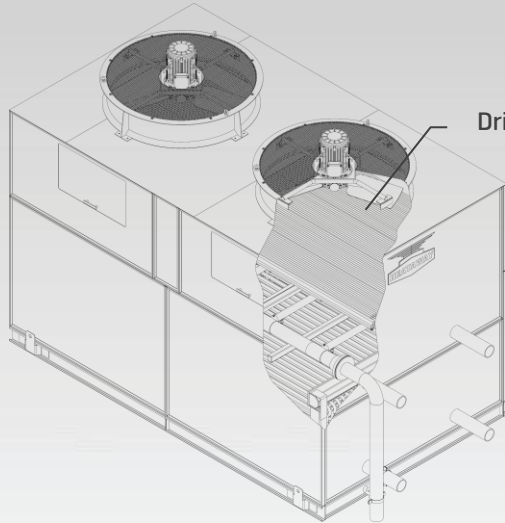


# INITIAL AND SEASONAL START-UP CHECKLIST

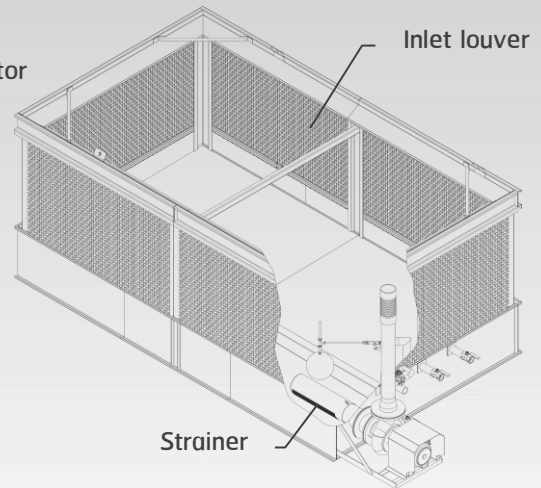


ก่อนเดินเครื่อง

**ข้อควรระวัง :** ตรวจสอบให้แน่ใจว่าเครื่องถูกปิดอยู่และไม่มีกระแสไฟจ่ายไปที่ตัวเครื่อง และเครื่องต้องถูกล็อกและมีป้ายบ่งชี้เพื่อป้องกันไม่ให้ผู้อื่นมาเปิดเครื่องขณะทำงานได้



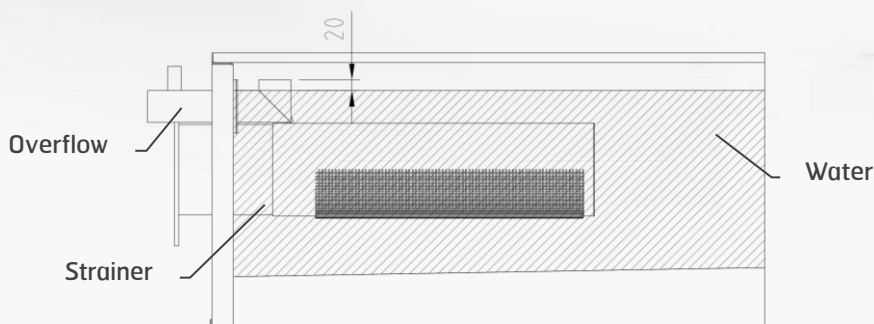
Drift eliminator



Inlet louver

Strainer

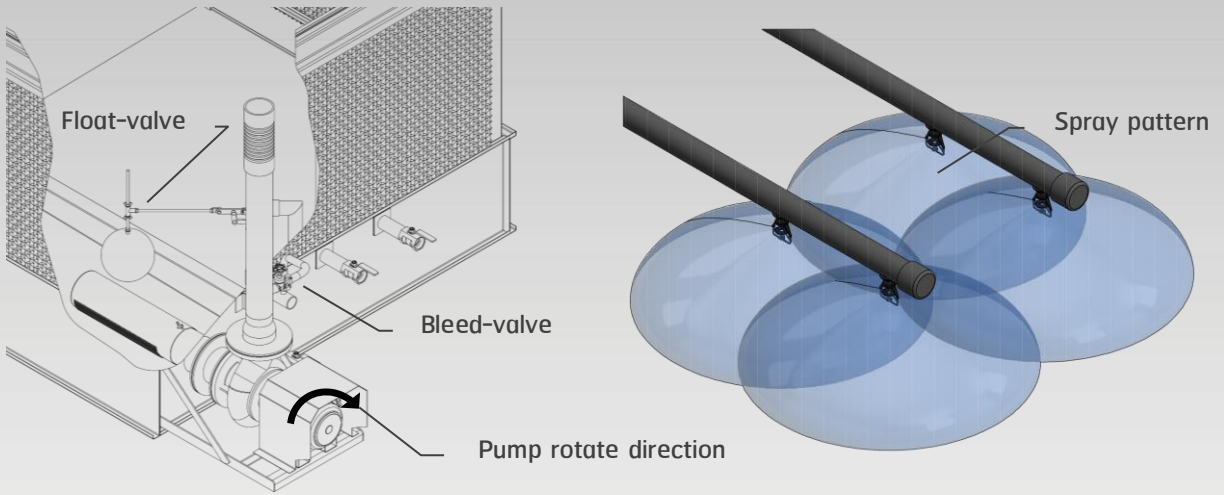
1. ตรวจสอบแผงดักละอองน้ำ (Drift eliminator) ว่าถูกติดตั้งเต็มพื้นที่อย่างแน่นหนา
2. ตรวจสอบว่าใบพัดลมถูกติดตั้งกับดุมพัดลม และดุมพัดลมถูกติดตั้งกับมอเตอร์พัดลมได้อย่างแน่นหนา
3. หมุนพัดลมด้วยมือเพื่อตรวจสอบว่าไม่มีสิ่งใดขวางกั้นการหมุนของพัดลม
4. ตรวจสอบว่าตะแกรงพัดลมและมอเตอร์พัดลมติดตั้งกับขาพัดลมและปล่องพัดลมอย่างแน่นหนา
5. ทำความสะอาดและกำจัดสิ่งสกปรกบนบานเกล็ด (Inlet louver)
6. ล้างอ่างน้ำเพื่อกำจัดสิ่งสกปรกและเศษต่าง ๆ โดยห้ามถอดตะแกรงบีมน้ำ (Strainer)
7. ถอดตะแกรงบีมน้ำมาทำความสะอาดและติดตั้งเข้าไปใหม่
8. หมุนบีมน้ำด้วยมือเพื่อตรวจสอบว่าไม่มีสิ่งใดขวางกั้นการหมุนของบีมน้ำ
9. ตรวจสอบว่าลูกลอยเติมน้ำทำงานได้อย่างปกติไม่มีอะไรติดขัด
10. เติมน้ำในอ่างน้ำโดยให้ระดับน้ำให้ต่ำกว่าท่อน้ำล้น (Overflow) 20 mm และตั้งลูกลอยให้ปิดสนิทในระดับน้ำดังกล่าว



หมายเหตุ : หากพบปัญหาหรือมีข้อสงสัย โปรดติดต่อผู้จำหน่ายเครื่องหรือบริษัท ฮีทอเวย์ จำกัด

**เดินเครื่อง เปิดเฉพาะปั้มน้ำเท่านั้น**

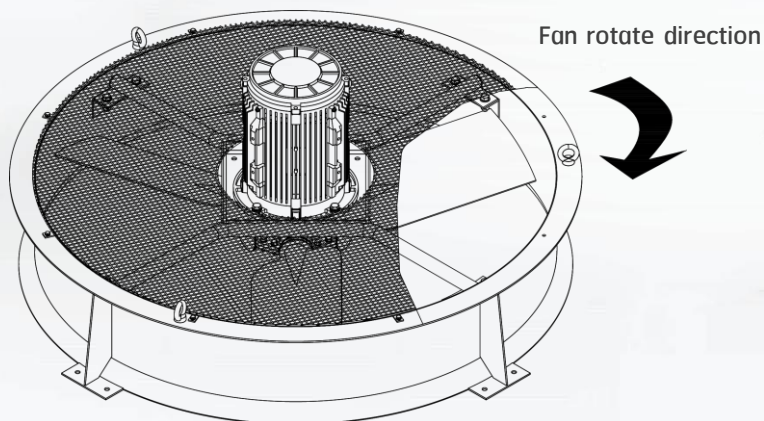
**ข้อควรระวัง :** ก่อนเปิดปั้มน้ำตรวจสอบให้แน่ใจว่าไม่มีคนอยู่ในตัวเครื่อง และนำชิ้นส่วนทั้งหมดของตัวเครื่องประกอบเข้าที่เดิมแล้ว และตรวจสอบให้แน่ใจว่าได้เติมน้ำในอ่างแล้ว



- 1. ตรวจสอบทิศทางการหมุนของปั้มน้ำตามลูกศรท้ายปั้มน้ำและปั้มน้ำไม่มีเสียงที่ผิดปกติ
- 2. ตรวจสอบหัวฉีดว่าทุกหัวสเปร์ยนํ้าได้ปกติตามภาพ (Spray pattern)
- 3. ตรวจสอบลูกลอย (Float-valve) เติมน้ำได้ปกติและปิดสนิทเมื่อถึงระดับที่ตั้งไว้
- 4. ตรวจสอบกระแสไฟของปั้มน้ำ โดยห้ามเกิน 95% ของ Full load amp ที่ระบุอยู่บนมอเตอร์ปั้มน้ำ
- 5. ตั้งวาล์วนํ้าทิ้ง (Bleed-valve) ตามคำแนะนำการทิ้งนํ้าของรุ่นนั้น ๆ

**เดินเครื่อง เปิดปั้มนํ้าและพัดลม**

**ข้อควรระวัง :** ก่อนเปิดพัดลมตรวจสอบให้แน่ใจว่าไม่มีคนอยู่ในตัวเครื่องและบนหลังคา และตรวจสอบว่าบานเกล็ดถูกใส่ครบทั้งหมดรวมถึงประตูเซอร์วิสปิดครบทั้งหมดแล้ว



- 1. ตรวจสอบทิศทางการหมุนของพัดลมตามลูกศรในภาพและพัดลมไม่มีเสียงที่ผิดปกติ
- 2. ตรวจสอบกระแสไฟของพัดลม โดยห้ามเกิน 95% ของ Full load amp ที่ระบุอยู่บนมอเตอร์พัดลม

**หมายเหตุ :** หากพบปัญหาหรือมีข้อสงสัย โปรดติดต่อผู้จำหน่ายเครื่องหรือบริษัท ฮีทอเวย์ จำกัด